

CARBEST

INNOVATIONS FOR MOBILE LIFE

KOMPRESSOR-KÜHLBOX POWERCOOLER 35 & 45

COMPRESSOR COOLER

714102/714103



DE – BENUTZERHANDBUCH

UK – USER'S INSTRUCTION

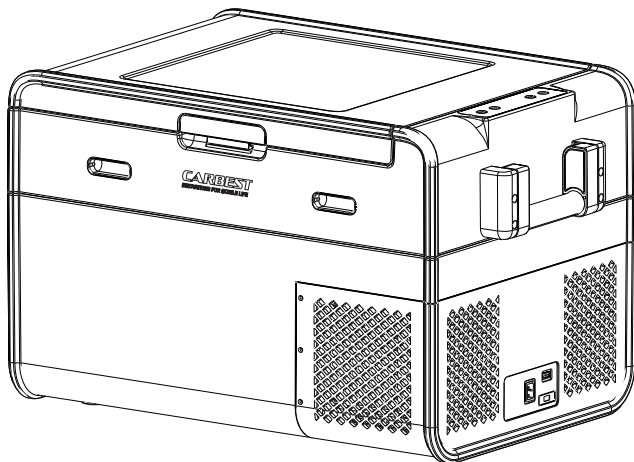
INHALTSVERZEICHNIS

| | |
|--|----|
| 1. PRODUKTÜBERSICHT..... | 03 |
| 2. LEGENDE..... | 04 |
| 3. SYMBOLERKLÄRUNG..... | 06 |
| 4. SICHERHEITSHINWEISE..... | 06 |
| 4.1 ALLGEMEINE SICHERHEIT..... | 06 |
| 4.2 SICHERHEIT BEIM BETRIEB DES GERÄTES..... | 08 |
| 5. LIEFERUMFANG..... | 08 |
| 6. BESTIMMUNGSGEMÄSSER GEBRAUCH..... | 08 |
| 7. FUNKTIONSBESCHREIBUNG..... | 09 |
| 7.1 FUNKTIONSUMFANG..... | 09 |
| 7.2 BEDIEN- UND ANZEIGEELEMENTE..... | 09 |
| 8. BEDIENUNG..... | 10 |
| 8.1 VOR DEM ERSTEN GEBRAUCH..... | 10 |
| 8.2 ENERGIESPARTIPPS..... | 10 |
| 8.3 ANSCHLIESSEN DES GERÄTES..... | 11 |
| 8.4 VERWENDUNG DES BATTERIESCHUTZES..... | 11 |
| 8.5 BEDIENUNG DES GERÄTES..... | 12 |
| 8.6 EINSTELLEN DER TEMPERATUR..... | 14 |
| 8.7 ANWENDUNG DES USB-ANSCHLUSSES FÜR EXTERNE GERÄTE..... | 14 |
| 8.8 ANWENDUNG DES NOTSCHALTERS..... | 14 |
| 8.9 AUSSCHALTEN DES GERÄTES..... | 14 |
| 8.10 ABTAUEN DES GERÄTES..... | 15 |
| 8.11 AUSTAUSCH DER LADEKABELSTECKER-SICHERUNG (12/24 V)..... | 15 |
| 8.12 AUSTAUSCH DER PCB-GLÜHBIRNE..... | 15 |
| 9. PFLEGE UND WARTUNG..... | 16 |
| 10. GEWÄHRLEISTUNG..... | 16 |
| 11. FEHLERBEHEBUNG..... | 17 |
| 12. ENTSORGUNG..... | 18 |
| 13. TECHNISCHE DATEN..... | 18 |

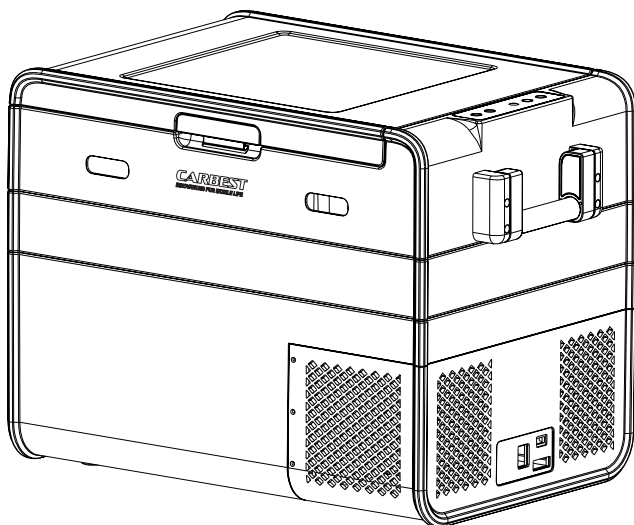
WIR DANKEN IHNEN, DASS SIE SICH FÜR UNSER PRODUKT ENTSCIEDEN HABEN.

Bitte lesen Sie diese Anleitung vor Inbetriebnahme sorgfältig durch und bewahren Sie sie gut auf. Geben Sie sie im Falle einer Weitergabe des Gerätes an den neuen Nutzer weiter. Der Hersteller haftet nicht für Schäden, die durch nicht bestimmungsmäßigen Gebrauch oder falsche Bedienung verursacht wurden.

1. PRODUKTÜBERSICHT

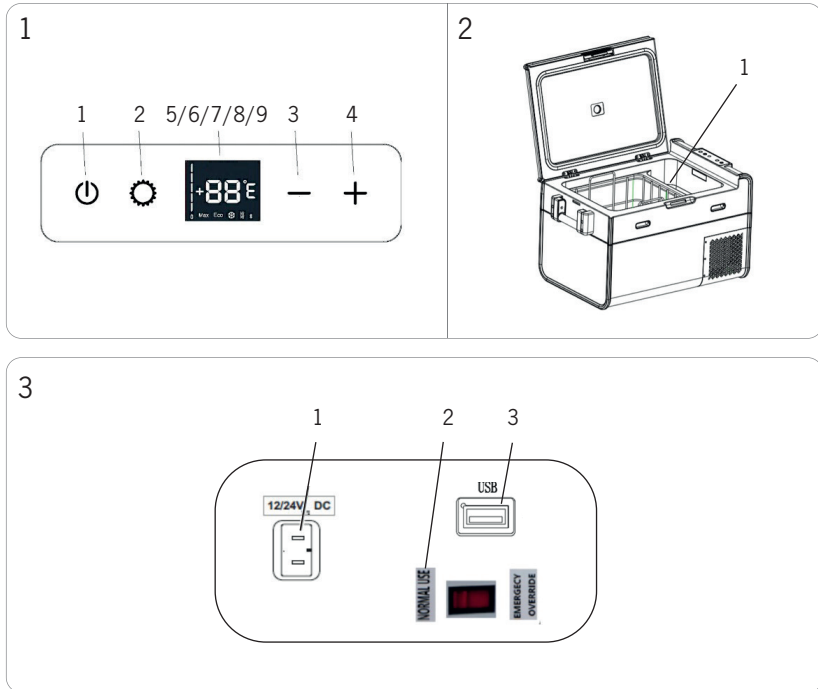


Kompressor-Kühlbox PowerCooler 35



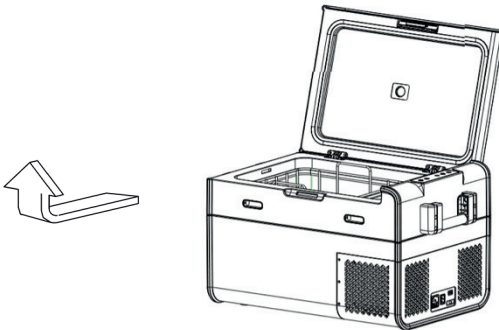
Kompressor-Kühlbox PowerCooler 45

2. LEGENDE

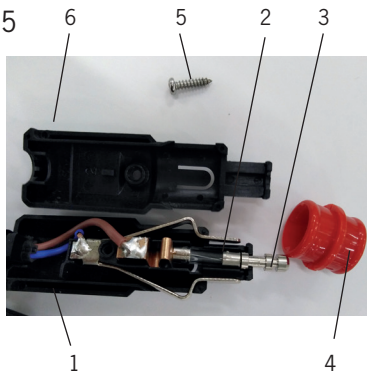


- 1.1.: Ein/Aus
- 1.2.: Einstellen
- 1.3.: Ab
- 1.4.: Auf
- 1.5.: Temperatur
- 1.6.: Temperatureinheit
- 1.7.: Batterie
- 1.8.: MAX Modus
- 1.9.: ECO Modus
- 2.1.: Aufbewahrungsbox
- 3.1.: Wechselstromanschluss
- 3.2.: Notschalter
- 3.3.: USB-Anschluss

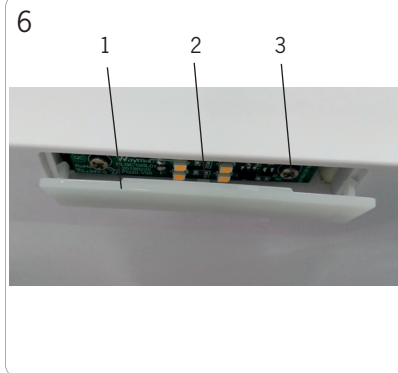
4



5



6



- 5.1.: Obere Abdeckung
- 5.2.: Sicherung
- 5.3.: Kontaktstift
- 5.4.: Adapterabdeckung
- 5.5.: Schraube
- 5.6.: Untere Abdeckung
- 6.1.: Plastikabdeckung
- 6.2.: PCB
- 6.3.: Schrauben

3. SYMBOLERKLÄRUNG

**GEFAHR!**

Sicherheitshinweis: Nichtbeachtung führt zu Tod oder schwerer Verletzung.

**WARNUNG!**

Sicherheitshinweis: Nichtbeachtung kann zu Tod oder schwerer Verletzung führen.

**VORSICHT!**

Sicherheitshinweis: Nichtbeachtung kann zu Verletzungen führen.

**ACHTUNG!**

Sicherheitshinweis: Nichtbeachtung kann zu Materialschäden führen oder die Funktion(en) des Gerätes beeinträchtigen.

**HINWEIS!**

Ergänzende Informationen zur Nutzung des Gerätes.

4. SICHERHEITSHINWEISE

4.1 ALLGEMEINE SICHERHEITANSCHLUSS

**WARNUNG!**

- Nehmen Sie das Gerät nicht in Betrieb falls es sichtbare Schäden aufweist.
- Falls das Ladekabel des Gerätes beschädigt ist, muss es durch den Hersteller, dessen Kundendienst oder eine ähnlich qualifizierte Person ersetzt werden, um Sicherheitsrisiken zu vermeiden.
- Reparaturen an diesem Gerät dürfen nur von qualifiziertem Fachpersonal durchgeführt werden. Unsachgemäße Reparaturen können zu erheblichen Gefahren führen.
- Dieses Gerät kann von Kindern ab 8 Jahren, sowie von Personen mit beeinträchtigten physischen, sensorischen oder mentalen Fähigkeiten oder Mangel an Erfahrung und/oder Kenntnis genutzt werden, sofern sie beabsichtigt oder bezüglich des sicheren Gebrauchs unterwiesen wurden und die daraus resultierenden Sicherheitsrisiken kennen.
- Pflege und Wartung dürfen nicht von Kindern ohne Beaufsichtigung durchgeführt werden.
- Kinder müssen beaufsichtigt werden, um sicherzustellen, dass sie nicht mit dem Gerät spielen.
- Verwahren und benutzen Sie das Gerät stets außer Reichweite von Kindern unter 8 Jahren.
- Lagern sie keine explosiven oder brennbaren Stoffe, wie z.B. Sprühdosen mit brennbarem Treibgas in dem Gerät.

- Etwaige Lüftungsöffnungen am Gerät müssen freigehalten werden.
- Verwenden Sie keine mechanischen Vorrichtungen oder andere Mittel, als vom Hersteller empfohlen, um das Abtauen des Gerätes zu beschleunigen.
- Verwenden Sie keine elektrischen Geräte oder andere Mittel, als vom Hersteller empfohlen, innerhalb oder in unmittelbarer Nähe des Gerätes.
- Beim Platzieren des Gerätes darauf achten, dass das Ladekabel sich nicht verfangen hat oder beschädigt ist.
- Kinder zwischen 3 und 8 Jahren können unter Aufsicht das Gerät be und entladen.
- Verwenden Sie bei Benutzung des Gerätes nicht mehrere Strom- oder Stromverteilerquellen gleichzeitig.
- Beschädigen Sie nicht den Kältemittelkreislauf.

**VORSICHT!**

- Trennen Sie das Gerät von der Stromversorgung:
 - Vor jeder Pflege und Wartung
 - Nach jedem Gebrauch
- Lebensmittel sollten nur in ihrer Originalverpackung oder geeigneten Behältern innerhalb des Gerätes verstaut werden.
- Rohes Fleisch und Fisch müssen in geeigneten Behältern innerhalb des Gerätes verstaut werden.

**ACHTUNG!**

- Achten Sie darauf, dass die Energieversorgung mit der zulässigen Spannungsangabe auf dem Gerät (siehe Etikett) übereinstimmt.
- Schließen Sie das Gerät nur wie folgt an:
 - Mit Gleichstrom-Kabel an ein Gleichstrom-Bordnetz im Fahrzeug (z. B. Zigarettenanzünder)
 - Oder mit dem Wechselstrom-Adapterkabel an ein Wechselstromnetz
- Ziehen Sie den Stecker nie am Anschlusskabel aus der Steckdose.
- Wenn das Gerät am Gleichstrom angeschlossen ist: Trennen Sie das Gerät und andere Verbrauchereinheiten von der Fahrzeugbatterie bevor Sie ein Schnellladegerät anschließen.
- Wenn das Gerät am Gleichstrom angeschlossen ist: Trennen Sie die Verbindung oder schalten Sie das Gerät aus, wenn Sie den Motor abstellen. Sonst kann die Fahrzeugbatterie entladen werden.
- Das Gerät ist nicht zum Transport ätzender oder lösungsmittelhaltiger Gegenstände geeignet.
- Die Isolierung des Geräts enthält nicht brennbares Cyclopentan. Die enthaltenen Gase erfordern eine ordnungsgemäße Entsorgung. Liefern Sie das Gerät nach Ablauf seiner Lebensdauer an einer ordnungsgemäßen Entsorgungsstelle ab. Parameter der Batterieladung

4.2 SICHERHEIT BEIM BETRIEB DES GERÄTES



VORSICHT!

- Achten Sie vor Inbetriebnahme darauf, dass das Gerät, Ladekabel, sowie der Stecker in trockenem Zustand ist.



ACHTUNG!

- Verwenden Sie keine elektronischen Geräte innerhalb des Gerätes, wenn dies nicht vom Hersteller ausdrücklich empfohlen wurde.
- Stellen Sie das Gerät nicht in der Nähe offener Flammen oder Wärmequellen (Heizung, Sonneneinstrahlung, Öfen, usw.) ab.
- Überhitzungsgefahr!
- Stellen Sie jederzeit sicher, dass das Gerät in ausreichendem Abstand zu Wänden oder anderen Gegenständen platziert ist und Lüftungsöffnungen am Gerät nicht verdeckt sind, sodass Wärme aus dem Gerät ausreichend abgeführt werden kann.
- Füllen Sie kein Eis oder Flüssigkeiten in das Gerät.
- Tauchen Sie das Gerät nie in Wasser.
- Schützen Sie das Gerät vor Hitze und Nässe.

5. LIEFERUMFANG

| Anzahl | BEZEICHNUNG |
|--------|--------------------------------------|
| 1 | Tragbare Kühlbox |
| 1 | Anschlusskabel für 12/24 V Anschluss |
| 1 | Benutzerhandbuch |

Als optionales Zubehör erhältlich: 230 V Adapter (Art. Nr. 714101)

6. BESTIMMUNGSGEMÄSSER GEBRAUCH

Das Gerät eignet sich zum Kühlen und Einfrieren von Speisen, Getränken und Medikamenten und für die Anwendung im PKW, LKW, Caravan, Boot oder zu Hause. Das Gerät ist für den Betrieb an der 12 V / 24 V Bordnetzsteckdose eines Fahrzeugs (z. B. Zigarettenanzünder) oder an der Steckdose zu Hause (Ausgang <65W; DC12V/2 4V) ausgelegt.



VORSICHT! Gesundheitsgefahr!

Bitte prüfen Sie vorab, dass die zu kühlenden Lebensmittel, Getränke oder Medikamente für die Kühlung in diesem Gerät geeignet sind.

7. FUNKTIONSBESCHREIBUNG

Dieses Gerät kann Waren kühlen sowie tiefkühlen. Dies wird durch einen wartungsfreien, Kompressorangetriebenen Kühlkreislauf gewährleistet. Durch die vorhandene Isolierung erlaubt das Gerät eine besonders schnelle Kühlung und ist für den tragbaren Gebrauch geeignet.

7.1 FUNKTIONSUMFANG

- Dreistufiger Batterieschutz zum Schutz der Fahrzeugbatterie
- USB-Anschluss für externe Geräte (falls vorhanden)
- Notschalter (falls vorhanden)
- Automatische Abschaltfunktion zum Schutz der Fahrzeugbatterie
- Temperaturanzeige in Celsius (°C) oder Fahrenheit (°F)
- Temperature Auswahl: Mit +/- Taste in 1°C/1°F-Schritten
- Kühlleistung: -18°C/0°F ~ +10°C/+50°F
- Mit herausnehmbarer Aufbewahrungsbox

7.2 BEDIEN- UND ANZEIGEELEMENTE

zu Abbildung 1, Seite 4

| Pos. | Bezeichnung | Erklärung |
|------|-------------|---|
| 1 | EIN AUS | Schaltet das Gerät EIN/AUS, wenn Taste für 1-2 Sek. gedrückt wird |
| 2 | EINSTELLEN | Einstellen der: – Temperatur – Temperatureinheit Celsius (°C) / Fahrenheit (°F) – Batterieschutzes – MAX oder ECO Modus |
| 3 | – AB | 1x Antippen verringert den Eingabewert |
| 4 | + AUF | 1x Antippen erhöht den Eingabewert |
| 5 | DISPLAY | Anzeigen der: – Temperatur – Fehlermeldung – Spannung |
| 6 | | Anzeige der Temperatureinheit Celsius (°C) oder Fahrenheit (°F) |
| 7 | | Anzeige der Batteriespannung |
| 8/9 | | Anzeige des MAX oder ECO Modus |

zu Abbildung 3, Seite 4

| Pos. | Bezeichnung |
|------|---|
| 1 | Gleichstrom-Anschluss |
| 2 | Notschalter |
| 3 | USB-Anschluss für externe Geräte (Mobiltelefon oder Tablet) |

8. BEDIENUNG

8.1 VOR DEM ERSTEN GEBRAUCH



HINWEIS!

Vor Inbetriebnahme sollten Sie das Gerät aus hygienischen Gründen mit einem feuchten Tuch innen und außen abwischen (siehe Kapitel „Pflege und Wartung“ auf Seite 16).

Temperatureinheit auswählen

Sie können aus den Temperatureinheiten Celsius (°C) und Fahrenheit (°F) auswählen. Gehen Sie wie folgt vor:

- Schalten Sie das Gerät ein.
- Drücken Sie die “Einstellen”-Taste (Abb. 1.2, Seite 4) 4x.
- Nutzen Sie die Taste “AUF +” (Abb. 1.4, Seite 4) oder “AB –” (Abb. 1.3, Seite 4), um die gewünschte Temperatureinheit auszuwählen.

Das Display zeigt die ausgewählte Einheit für einige Sekunden an und übernimmt diese automatisch. Das Display blinkt einige Male auf und zeigt anschließend wieder die aktuelle Temperatur im Gerät an.

8.2 ENERGIESPARTIPPS

- Wählen Sie einen gut belüfteten und vor Sonneneinstrahlung geschützten Anwendungsort aus.
- Lassen Sie warme Speisen oder Getränke zuerst abkühlen, bevor Sie sie in das Gerät legen.
- Öffnen Sie das Gerät nicht öfter als nötig.
- Lassen Sie das Gerät nicht länger als nötig geöffnet.
- Sollte sich Eis im Gerät gebildet haben, tauen Sie das Gerät ab.
- Vermeiden Sie unnötig niedrige Temperaturen im Gerät.

8.3 ANSCHLIESSEN DES GERÄTES

Anschließen an einer Fahrzeugbatterie (Fahrzeug/Boot)

Das Gerät kann mit 12-V- oder 24-V-Gleichstrom betrieben werden.

**ACHTUNG! Beschädigungsgefahr!**

Trennen Sie das Gerät und andere Verbrauchereinheiten von der Fahrzeugbatterie, bevor Sie ein Schnellladegerät anschließen. Überspannung kann die Elektronik des Gerätes beschädigen.

Aus Sicherheitsgründen ist das Gerät mit einem elektronischen Sicherheitsmechanismus ausgestattet, welcher ungewollte Umpolung und Kurzschlüsse im Gerät verhindert.

- Stecken Sie die eine Seite des 12-/24-V-Anschlusskabels in die Gleichstrom-Buchse des Gerätes und die andere in den Zigarettenanzünder oder 12-/24-V-Steckdose Ihres Fahrzeuges.

Anschließen an ein 100-V/240-V-Wechselstromnetz (z.B. zu Hause)

**GEFAHR! Lebensgefahr durch Stromschlag!**

- Berühren Sie Stecker, Schalter und Steckdosen niemals mit nassen Händen oder wenn Sie auf einer nassen Oberfläche stehen.
- Wenn Sie das Gerät an Bord eines Bootes im 100-V-/240-V-Wechselstromnetz nutzen, müssen Sie zwingend einen Fehlerstromschutzschalter zwischen das 100-V-/240-V-Wechselstromnetz und das Gerät schalten. Lassen Sie sich fachmännisch beraten.
- Das Gerät darf nur bei sicherer zusätzlicher Niederspannung, wie auf dem Gerät beschrieben, betrieben werden.

- Stecken Sie die eine Seite des 100-V-/240-V-Anschlusskabels in die Endverbindung des 100-V-/240-V-Wechselstromnetzes und die andere Seite in den Anschluss des Gerätes.

8.4 VERWENDUNG DES BATTERIESCHUTZES

Das Gerät ist mit einem mehrstufigen Batterieschutz ausgestattet, welcher die Batterie Ihres Fahrzeuges bei Anschluss des Gerätes an das 12-V-/24-V-Bordnetz vor übermäßiger Entladung schützt. Falls Sie das Gerät bei ausgeschalteter Fahrzeugzündung nutzen, schaltet sich das Gerät automatisch ab, falls die Versorgungsspannung einen bestimmten Wert unterschreitet. Das Gerät schaltet sich automatisch wieder an, sobald die Fahrzeugbatterie durch Aufladung wieder die Wiedereinschaltsschwelle erreicht hat.



ACHTUNG! Beschädigungsgefahr!

Die Batterie besitzt beim Abschalten durch den Batterieschutz nicht mehr ihre volle Ladekapazität. Vermeiden Sie mehrmaliges, aufeinanderfolgendes Starten der Batterie ohne ausreichende Aufladephase. Stellen Sie sicher, dass die Batterie ausreichend aufgeladen ist.

Im Modus "H3" reagiert der Batterieschutz schneller als in den beiden Modi "H1" und "H2" (siehe folgende Tabelle).

| Batterieschutz-Anzeige | H1 | H2 | H3 |
|--------------------------------|--------|--------|--------|
| Abschaltspannung bei 12 V | 10.1 V | 11.4 V | 11.8 V |
| Wiedereinschaltswelle bei 12 V | 11.1 V | 12.2 V | 12.6 V |
| Abschaltspannung bei 24 V | 21.5 V | 22.5 V | 23.0 V |
| Wiedereinschaltswelle bei 24 V | 23.0 V | 24.0 V | 24.5 V |

Um den Batterieschutz einzustellen, gehen Sie wie folgt vor:

- Schalten Sie das Gerät ein.
- Drücken Sie die "Einstellen"-Taste (Abb. 1.2, Seite 4) 3x.
- Nutzen Sie die Taste "AUF +" (Abb. 1.4, Seite 4) oder "AB -" (Abb. 1.3, Seite 4) um den gewünschten Batterieschutz auszuwählen.

Das Display zeigt den ausgewählten Modus für einige Sekunden an und übernimmt diesen automatisch. Das Display blinkt einige Male auf und zeigt anschließend wieder die aktuelle Temperatur im Gerät an.



HINWEIS!

Wenn das Gerät durch die Starterbatterie eines Fahrzeuges betrieben wird, wählen Sie den Batterieschutz-Modus "H3" aus. Wenn das Gerät an eine Versorgungsbatterie angeschlossen ist, reicht der Batterieschutz-Modus „H1“ aus. Wenn Sie das Gerät im Wechselstromnetz verwenden, wählen Sie den „H1“ Modus an.

8.5 BEDIENUNG DES GERÄTES



ACHTUNG! Überhitzungsgefahr!

Stellen Sie jederzeit sicher, dass entstehende Wärme ausreichend abgeführt werden kann und die Lüftungsöffnungen nicht abgedeckt sind. Sorgen Sie dafür, dass das Gerät in ausreichendem Abstand zu Wänden und anderen Gegenständen platziert ist, sodass die Luft um das Gerät ausreichend zirkulieren kann.

- Stellen Sie das Gerät auf einen festen und stabilen Untergrund.
- Stellen Sie sicher, dass Lüftungsöffnungen nicht abgedeckt sind und warme Luft ausreichend abgeführt werden kann.

**HINWEIS!**

Stellen Sie das Gerät aufrecht hin. Wird das Gerät in einer anderen Position betrieben, kann es zu Schäden am Gerät führen.

- Schließen Sie das Gerät an (siehe Kapitel 8.3 auf Seite 11).

**HINWEIS!**

Das Öffnen des Deckels über einen langen Zeitraum hinweg kann dazu führen, dass die Temperatur im Gerät stark ansteigt.

**ACHTUNG! Gefahr durch zu niedrige Temperatur!**

Stellen Sie sicher, dass nur für die entsprechende Kühlungstemperatur vorgesehene Gegenstände in das Gerät gelegt werden.

- Drücken Sie die Taste "AN/AUS" (Abb. 1.1, Seite 4) für 1-2 Sekunden (Gleiches gilt für AUS).
- Das LED Display leuchtet auf.
- Das Display (Abb. 1.5, Seite 4) zeigt die aktuelle Kühltemperatur an.

**HINWEIS!**

Die angezeigte Temperatur bezieht sich auf die Mitte der Kühlwanne. Die Temperatur an anderen Stellen des Gerätes kann davon abweichen.

- Das Gerät fängt an, das Innere der Kühlwanne abzukühlen.

**HINWEIS!**

Beim Betrieb durch eine Batterie schaltet sich das Display automatisch aus, falls die Batteriespannung zu niedrig ist. Das Display zeigt "E1" an.

Verschließen des Gerätes

- Schließen Sie den Deckel.
- Drücken Sie die Verriegelung nach unten bis sie hörbar einrastet.

8.6 EINSTELLEN DER TEMPERATUR

- Drücken Sie die Taste "Einstellen" (Abb. 1.2, Seite 4) 1x.
- Nutzen Sie die Taste "AUF +" (Abb. 1.4, Seite 4) oder "AB –" (Abb. 1.3, Seite 4), um die gewünschte Kühltemperatur einzustellen.
- Das Display zeigt die gewählte Kühltemperatur für einige Sekunden an und übernimmt diese automatisch. Das Display blinkt einige Male auf und zeigt anschließend wieder die aktuelle Temperatur im Gerät an.

8.7 ANWENDUNG DES USB-ANSCHLUSSES FÜR EXTERNE GERÄTE

Der USB-Anschluss erlaubt Ihnen das Laden kleinerer externer Geräte (z.B. Mobiltelefon). Schließen Sie diese per USB-Kabel (im Lieferumfang nicht enthalten) an das Gerät an.

8.8 ANWENDUNG DES NOTSCHALTERS

Der Notschalter befindet sich an der Rückseite des Gerätes. Für den normalen Gebrauch legen Sie den Schalter auf „Normal Use“ um.

- Kommt es zu einer elektronischen Fehlfunktion, legen Sie den Schalter auf „Emergency Override“ um.



HINWEIS!

Im "Notfallmodus" kühlt das Gerät mit voller Kapazität weiter. Es kann zu Frost innerhalb des Gerätes kommen.

8.9 AUSSCHALTEN DES GERÄTES

- Räumen Sie das Gerät leer
- Schalten Sie das Gerät aus
- Ziehen Sie das Anschlusskabel ab

Falls Sie das Gerät über einen längeren Zeitraum nicht verwenden:

- Deckel leicht geöffnet lassen. Dies beugt der Geruchsbildung vor

8.10 ABTAUEN DES GERÄTES

Feuchtigkeit kann zu Frost innerhalb des Gerätes führen, was die Kühlleistung beeinträchtigen kann. Tauen Sie deshalb das Gerät regelmäßig ab.



ACHTUNG! Beschädigungsgefahr!

Verwenden Sie niemals harte oder spitze Gegenstände zum Entfernen entstandenen Frostes oder zum Lösen festgefrorener Gegenstände.

Um das Gerät abzutauen gehen Sie wie folgt vor:

- Entfernen Sie alle Gegenstände aus dem Gerät und verstauen Sie sie, falls nötig, in einem anderen Kühlgerät, um sie kühl zu halten.
- Schalten Sie das Gerät aus und lassen Sie den Deckel leicht geöffnet.
- Wischen Sie entstandenes Tauwasser ab.

8.11 AUSTAUSCH DER LADEKABELSTECKER-SICHERUNG (12/24 V)

- Ziehen Sie die äußere Abdeckung ab (Abb. 5.4, Seite 5).
- Drehen Sie die Schraube (Abb. 5.5, Seite 5) aus der oberen Abdeckung des Gehäuses heraus (Abb. 5.1, Seite 5).
- Trennen Sie vorsichtig die obere Hälfte des Gehäuses von der unteren (Abb. 5.6, Seite 5).
- Entfernen Sie den Kontaktstift (Abb. 5.3, Seite 5).
- Wechseln Sie die defekte Sicherung (Abb. 5.2, Seite 5) durch eine funktionierende gleichwertige (10 A, 250 V) aus.
- Setzen Sie den Ladekabelstecker in umgekehrter Reihenfolge wiederzusammen.

8.12 AUSTAUSCH DER PCB-GLÜHBIRNE

- Schalten Sie die Stromversorgung ab.
- Nehmen Sie vorsichtig, unter Behelf eines spitzen, flachen Werkzeuges, die Plastikabdeckung ab (Abb. 6.1, Seite 5).
- Drehen Sie vorsichtig die PCB-Schrauben heraus (Abb. 6.3, Seite 5).
- Entfernen Sie das PCB (Abb. 6.2, Seite 5).
- Montieren Sie ein neues PCB.
- Drehen Sie die Schrauben wieder mit einem Schraubenzieher ein.
- Drücken Sie die Plastikabdeckung wieder in ihre vorgesehene Position.
- Schließen Sie das Gerät wieder an die Stromversorgung an.

9. PFLEGE UND WARTUNG

**WARNUNG!**

Trennen Sie das Gerät vor jeder Reinigung und Wartung von der Stromversorgung.

**ACHTUNG! Beschädigungsgefahr!**

- Reinigen Sie das Gerät niemals unter fließendem oder in Spülwasser.
- Verwenden Sie zur Reinigung keine ätzenden Reinigungsmittel oder harte Gegenstände, da diese das Gerät beschädigen könnten.

- Reinigen Sie das Innere und Äußere des Gerätes regelmäßig mit einem feuchten Tuch.
- Stellen Sie sicher, dass die Lüftungsöffnungen stets frei von Staub und Schmutz sind, sodass Wärme ausreichend abgeführt werden kann.

**ACHTUNG!**

Reinigen Sie regelmäßig alle Flächen, die mit Lebensmitteln in Kontakt kommen.

**ACHTUNG!**

Wird das Gerät über einen längeren Zeitraum nicht genutzt, schalten Sie es aus, tauen Sie es ab, reinigen Sie es und lassen Sie den Deckel leicht geöffnet, um Schimmel- und Geruchsbildung vorzubeugen.

10. GEWÄHRLEISTUNG

Der Gewährleistungszeitraum beträgt 36 Monate. Reimo behält sich das Recht vor, mögliche Fehler zu beseitigen. Die Garantie wird für alle Schäden ausgeschlossen, die durch fehlerhafte Verwendung oder unsachgemäße Handhabung entstanden sind.

Haftungsbeschränkungen:

Reimo ist in keinem Fall für Begleitschäden, Folgeschäden oder indirekte Schäden, Kosten, Ausgaben, Nutzungsausfall oder Gewinnausfall haftbar. Der angegebene Verkaufspreis des Produkts stellt den entsprechenden Betrag der Haftungsbeschränkung von Reimo dar.

11. FEHLERBEHEBUNG

| Störung | Mögliche Ursache | Lösungsvorschlag |
|--|--|--|
| Das Gerät funktioniert nicht; LED leuchtet nicht. | Es liegt keine Spannung am 12-/24-V-Anschluss (Zigarettenanzünder) im Fahrzeug vor. | In den meisten Fahrzeugen muss zuerst der Zündschalter angeschaltet werden, damit der Zigarettenanzünder Spannung hat. |
| | Es liegt keine Spannung am Wechselstromanschluss vor. | Verwenden Sie einen anderen Anschluss. |
| | Die Ladekabelstecker-Sicherung ist defekt. | Tauschen Sie die Sicherung aus (siehe Kapitel 8.11 auf Seite 15). |
| | Das Netzteil ist defekt. | Dies kann nur vom Kundendienst behoben werden. |
| Das Gerät kühlt nicht (Netzteil steckt, "E3" leuchtet). | Der Kompressor ist defekt. | Dies kann nur vom Kundendienst behoben werden. |
| Das Gerät kühlt nicht (Netzteil steckt, "E1" leuchtet). | Batteriespannung reicht nicht aus. | Testen Sie die Batterie und laden Sie sie falls nötig auf. |
| Bei Betrieb an einer 12-/24-V-Steckdose (Zigarettenanzünder): Die Zündung ist an, das Gerät funktioniert nicht, das LED Display leuchtet nicht. Ziehen Sie den Stecker und gehen Sie wie folgt vor: | Der Zigarettenanzünder ist verschmutzt, was den elektrischen Kontakt behindert. | Falls der Anschluss des Gerätes im Zigarettenanzünder sehr warm wird, muss entweder der Anschluss gereinigt werden, oder der Anschluss ist nicht richtig montiert. |
| | Die 12-/24-V-Sicherung des Gerätes ist durchgebrannt. | Tauschen Sie die Sicherung aus (siehe Kapitel 8.11 auf Seite 15). |
| | Die Fahrzeug-Sicherung ist durchgebrannt. | Tauschen Sie die 12-/24-V Sicherung des Fahrzeugs (gewöhnlich 15 A) aus. Beachten Sie hierzu die Bedienungsanleitung ihres KFZ. |
| Das Gerät kühlt nicht (Netzteil steckt) "E2" leuchtet "E4" leuchtet "E6" leuchtet "E5" leuchtet | Der Geräte-Lüfter ist defekt. Das Geräte-PCB ist defekt. Das Geräte-NTC ist defekt. Schutz vor überhöhter Temperatur. | Dies kann nur vom Kundendienst behoben werden. Falls die Lüftungsöffnungen nicht verdeckt sind, kann dies nur vom Kundendienst behoben werden. |

12. ENTSORGUNG

Entsorgen Sie etwaiges Verpackungsmaterial in der dafür vorgesehenen Verpackungsmülltonne.



Falls Sie das Gerät entsorgen möchten, informieren Sie sich bitte beim nächstliegenden Recyclingzentrum oder dem Fachhändler Ihres Vertrauens über die entsprechenden Entsorgungsvorschriften.

13. TECHNISCHE DATEN

| | PowerCooler 45 | PowerCooler 35 |
|---------------------------------------|----------------------------|--------------------|
| Anschlussspannung: | 12/24 V | |
| Nennstrom: | | |
| – 12 V: | 5.4 A | 4.6 A |
| – 24 V: | 2.7 A | 2.3 A |
| Kühlleistung: | –18°C ~ +10°C (0°F ~ 50°F) | |
| Kategorie: | III | III |
| Nutzinhalt: | 45 L | 35 L |
| Klimaklasse: | SN, N, ST, T | SN, N, ST, T |
| Umgebungstemperatur: | +16 °C ~ +43 °C | +16 °C ~ +43 °C |
| Geräuschemission: | 45 dB(A) | 45 dB(A) |
| Kühlmittelmenge: | 42g | 38g |
| Treibhauspotenzial (GWP): | 4 | |
| Abmessungen (W x D x H) in mm: | 650 x 400 x 465 | 650 x 400 x 395 |
| Gewicht: | 18.5 kg | 17.1 kg |



HINWEIS!

Falls die Umgebungstemperatur mehr als 32°C (90 °F) beträgt, kann die maximale Kühltemperatur nicht voll erreicht werden.

Prüfzertifikat:



Der Kühlkreislauf enthält R1234yf.

Enthält fluorierte Treibhausgase.

Hermetisch verschlossener Innenraum.

Bitte lesen Sie diese Bedienungsanleitung sorgfältig durch, bevor Sie das Gerät starten. Bewahren Sie die Anleitung zum späteren Nachschlagen an einem sicheren Ort auf. Wird das Gerät an eine andere Person weitergegeben, muss diese Bedienungsanleitung dem Benutzer mitgegeben werden. Der Hersteller kann nicht für Schäden haftbar gemacht werden, die durch unsachgemäßen Gebrauch oder falsche Bedienung entstanden sind. Die Bedienungsanleitung finden Sie auch auf www.reimo.com

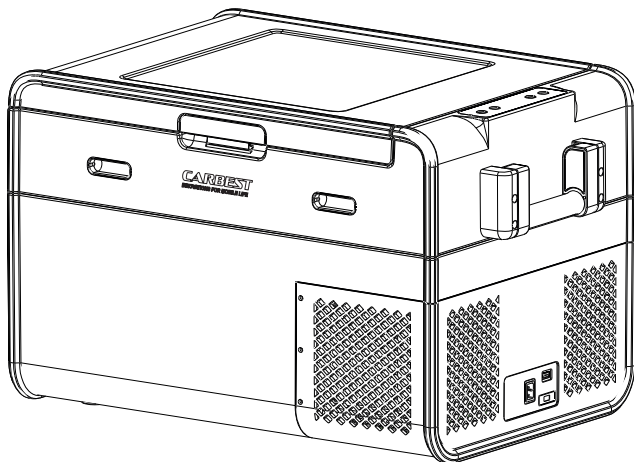
CONTENTS

| | |
|--|----|
| 1. PRODUCT OVERVIEW..... | 21 |
| 2. LEGEND..... | 22 |
| 3. EXPLANATION OF SYMBOLS..... | 24 |
| 4. SAFETY INSTRUCTIONS..... | 24 |
| 4.1 GENERAL SAFETY..... | 24 |
| 4.2 OPERATING THE DEVICE SAFELY..... | 26 |
| 5. SCOPE OF DELIVERY..... | 26 |
| 6. INTENDED USE..... | 26 |
| 7. FUNCTION DESCRIPTION..... | 27 |
| 7.1 SCOPE OF FUNCTIONS..... | 27 |
| 7.2 OPERATING AND DISPLAY ELEMENTS..... | 27 |
| 8. BEDIENUNG..... | 28 |
| 8.1 BEFORE INITIAL USE..... | 28 |
| 8.2 ENERGY SAVING TIPS..... | 28 |
| 8.3 CONNECTING THE COOLER..... | 29 |
| 8.4 USING THE BATTERY MONITOR..... | 29 |
| 8.5 USING THE COOLER..... | 30 |
| 8.6 SETTING THE TEMPERATURE..... | 32 |
| 8.7 USB PORT FOR POWER SUPPLY..... | 32 |
| 8.8 USING THE EMERGENCY OVERRIDE SWITCH..... | 32 |
| 8.9 SWITCHING OFF THE COOLER..... | 32 |
| 8.10 DEFROSTING THE COOLER..... | 33 |
| 8.11 REPLACING THE PLUG FUSE (12/24 V)..... | 33 |
| 8.12 REPLACING THE PCB LIGHT BULB..... | 33 |
| 9. CLEANING AND MAINTENANCE..... | 34 |
| 10. WARRANTY..... | 34 |
| 11. TROUBLESHOOTING..... | 35 |
| 12. DISPOSAL..... | 36 |
| 13. TECHNICAL DATA..... | 36 |

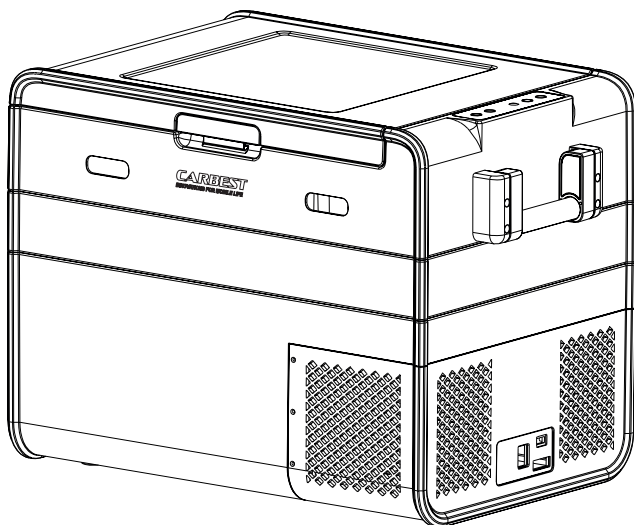
THANK YOU VERY MUCH FOR BUYING OUR PRODUCT!

Please read this operating manual carefully before using the device. Keep it in a safe place for future reference. If the device is passed on to another person, this operating manual must be handed over to the user along with it. The manufacturer cannot be held liable for damage resulting from improper usage or incorrect operation.

1. PRODUCT OVERVIEW

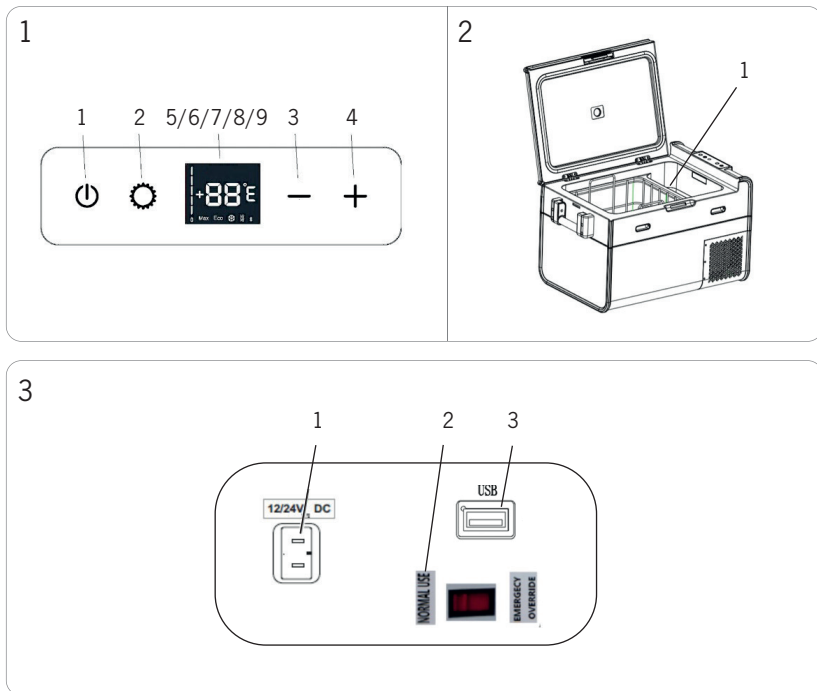


Compressor Cooler PowerCooler 35

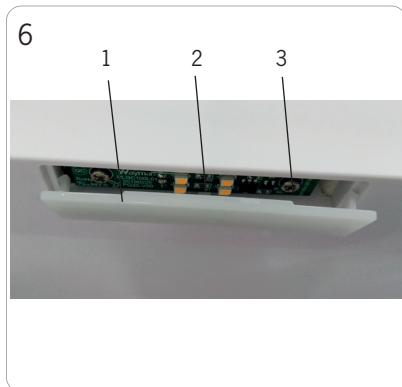
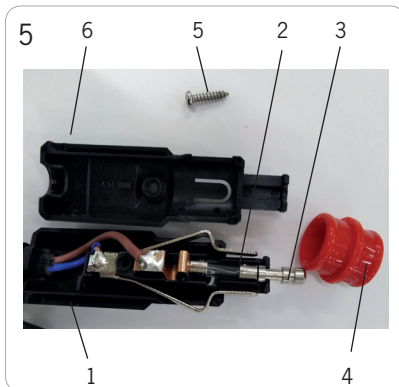
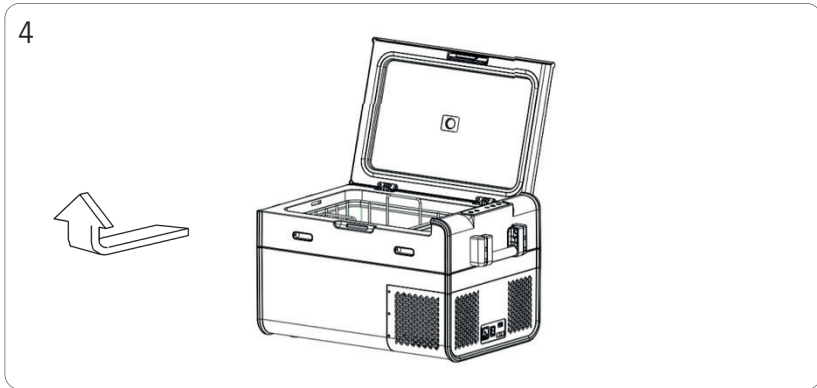


Compressor Cooler PowerCooler 45

2. LEGENDE



- 1.1.: On/Off
- 1.2.: Set
- 1.3.: Down
- 1.4.: Up
- 1.5.: Temperature
- 1.6.: Temperature Unit
- 1.7.: Battery
- 1.8.: MAX Mode
- 1.9.: ECO Mode
- 2.1.: Storage Box
- 3.1.: DC Port
- 3.2.: Emergency Override Switch
- 3.3.: USB Port



- 5.1.: Upper Cover
- 5.2.: Fuse
- 5.3.: Contact Pin
- 5.4.: Adapter Sleeve
- 5.5.: Screw
- 5.6.: Bottom Cover
- 6.1.: Plastic Cover
- 6.2.: PCB
- 6.3.: Screws

3. EXPLANATION OF SYMBOLS

**DANGER!**

Safety instruction: Failure to observe this instruction will cause fatal or serious injury.

**WARNING!**

Safety instruction: Failure to observe this instruction will cause fatal or serious injury.

**CAUTION!**

Safety instruction: Failure to observe this instruction can lead to injury.

**NOTICE!**

Safety instruction: Failure to observe this instruction can cause material damage and impair the function of the product.

**NOTE!**

Supplementary information for operating the product.

4. SAFETY INSTRUCTIONS

4.1 GENERAL SAFETY

**WARNING!**

- Do not operate the device if it is visibly damaged.
- If this device's power cable is damaged, it must be replaced by the manufacturer, customer service or a similarly qualified person in order to prevent safety hazards.
- This device may only be repaired by qualified personnel. Improper repairs can lead to considerable hazards.
- This device can be used by children aged 8 years or over, as well as by persons with impaired physical, sensory or mental capacities or a lack of experience and/or knowledge, providing they are supervised or have been taught how to use the device safely and are aware of the resulting risks.
- Cleaning and user maintenance must not be carried out by children without supervision.
- Children must not play with the device.
- Children must be supervised to ensure that they do not play with the device.
- Always keep and use the device out of reach of children under the age of 8 years.
- Do not store any explosive substances such as spray cans with a flammable propellant in the device.

- Keep ventilation openings in/on the device enclosure or in the in-built structure clear of obstruction.
- Do not use mechanical devices or other means to accelerate defrosting process other than those recommended by the manufacturer.
- Do not use electrical appliances inside the food storage compartments of the device, unless those of the type recommended by the manufacturer.
- When positioning the device ensure the supply cord is not trapped or damaged.
- Children aged from 3 to 8 years are allowed to load and unload refrigerating devices.
- Do not locate multiple portable socket outlets or portable power supplies at the rear of the appliance.
- Do not damage the refrigerant circuit.

**CAUTION!**

- Disconnect the device from power supply:
 - Before each cleaning and maintenance
 - After every use
- Food, beverages and medicine may only be stored in its original packaging or in suitable containers in the device.
- Store raw meat and fish in suitable containers in the device, so that it is not in contact with or drips onto other food.

**NOTICE!**

- Check that the voltage specification on the type plate corresponds to that of the energy supply.
- Only connect the device as follows:
 - With DC cable to a DC plug socket in a vehicle (e. g. cigarette lighter)
 - Or with AC power supply connection cable to AC mains supply
- Never pull the plug out of a socket by the cable.
- If the cooler is connected to a DC socket: Disconnect the device and other power consuming devices from the battery before connecting a quick charging device.
- If the device is connected to a DC socket: Disconnect the device or switch it off when you turn off the engine. Otherwise you may discharge the battery.
- The cooling device is not suitable for transporting caustic materials or materials containing solvents.
- The cooling device contains inflammable cyclopentane in the insulation. The gases in the insulation material require special disposal procedures. Deliver the device at the end of its life cycle to an appropriate recycling facility.

4.2 OPERATING THE DEVICE SAFELY



CAUTION!

- Before starting the device, ensure that power supply line and plug are in dry condition.



NOTICE!

- Do not use electrical devices inside the device unless recommended by the manufacturer for the purpose.
- Do not place the device near open flames or other heat sources (heaters, direct sunlight, gas ovens etc.).
- Danger of overheating!
- Ensure at all times that there is sufficient ventilation so that heat that arises during operation does not build up.
- Make sure that the device is sufficiently far away from walls and other objects so that air can circulate.
- Ensure that ventilation openings are not covered.
- Do not fill the inner compartment with ice or fluid.
- Never immerse the device in water.
- Protect the device and cable against heat and moisture.

5. SCOPE OF DELIVERY

| Quantity | DESCRIPTION |
|----------|---|
| 1 | Portable Cooler |
| 1 | Connection cable for 12/24 V connection |
| 1 | Operating Manual |

Available as a optional accessory: 230 V adapter (Art. No. 714101)

6. INTENDED USE

The device is suitable for cooling and freezing foods, beverages and medicine. The device is suitable for use in cars, RVs, trucks, at home or on boats. The device is designed to be operated from a 12 V or 24 V on-board supply socket of a vehicle (e. g. cigarette lighter), boat or caravan or indoor via an adapter (output less than 65W; DC12V/24V).



CAUTION! Health hazard!

Please check if the cooling capacity of the device is suitable for storing the food, beverage or medicine you wish to cool.

7. FUNCTION DESCRIPTION

The cooler can chill products, keep them cool as well as freeze them. A maintenance-free refrigerant circuit with compressor provides cooling function. The extra strong insulation and powerful compressor ensure especially fast cooling. The cooler is portable.

7.1 SCOPE OF FUNCTION

- Three-level battery monitor to protect vehicle battery
- USB port for external power supply (when fitted)
- Emergency override switch (when fitted)
- Switches off automatically at low battery voltage
- Display with temperature gauge in Celsius (°C) or Fahrenheit (°F)
- Temperature setting: With +/- buttons in steps of 1°C/°F
- Temperature range: -18°C/0°F ~ +10°C/+50°F
- With detachable storage box

7.2 OPERATING AND DISPLAY ELEMENTS

for fig. 1, page 22

| Item | DESCRIPTION | Explanation |
|------|-------------|--|
| 1 | ON OFF | Switches cooler ON/OFF when button is pressed for one to two seconds |
| 2 | SET | Selects input mode: – Set temperature – Set Celsius or Fahrenheit temperature unit – Set battery monitor – Set Max or Eco mode |
| 3 | – DOWN | Press once to decrease the value |
| 4 | + UP | Press once to increase the value |
| 5 | DISPLAY | Shows information: – Temperature – Error Message – Voltage Usage |
| 6 | | Displays Celsius (°C) or Fahrenheit (°F) unit |
| 7 | | Displays battery voltage |
| 8/9 | | Displays MAX or ECO Mode |

for fig. 3, page 22

| Pos. | Bezeichnung |
|------|--|
| 1 | Connection socket DC voltage supply |
| 2 | Emergency override switch |
| 3 | USB port for external device (Smart Phone or Tablet) |

8. OPERATION

8.1 BEFORE INITIAL USE



NOTE!

Before starting your new cooler for the first time, you should clean it inside and outside with a damp cloth for hygienic reasons (please also refer to chapter "Cleaning and maintenance" on page 34).

Selecting the temperature units

You can switch the temperature unit between Celsius and Fahrenheit. How to do it:

- Switch on the cooler
- Press the "SET" button (fig. 1.2, page 22) 4x.
- Use the "UP +" (fig. 1.4, page 22) or "DOWN –" (fig. 1.3, page 22) buttons to select Celsius or Fahrenheit.

The selected temperature unit appears in the display for a few seconds and will be applied automatically. The display flashes several times before it returns to the current temperature.

8.2 ENERGY SAVING TIPS

- Choose a well-ventilated installation location which is protected against direct sunlight.
- Allow warm food or beverages to cool down first before placing them in the cooler to keep them cool.
- Do not open the cooler more often than necessary.
- Do not leave the cooler open longer than necessary.
- Defrost the cooler once a layer of ice forms.
- Avoid unnecessarily low temperatures.

8.3 CONNECTING THE COOLER

Connecting to a battery (vehicle or boat)

The cooler can be operated with 12 V or 24 V.

**NOTICE! Danger of damage!**

Disconnect the cooler and other consumer units from the battery before you connect the battery to a quick charging device. Overvoltage can damage the electronics of the device.

For safety reasons the cooler is equipped with an electronic system to prevent polarity reversal. This protects the cooler against short-circuiting when connected to a battery.

- Plug the 12/24 V connection cable into the DC voltage socket and also into the cigarette lighter or a 12 V or 24 V socket.

Connecting to 100 ~ 240V AC power supply mains (e.g. at home)

**DANGER! Danger of electrocution!**

- Never handle plugs and switches with wet hands or if you are standing on a wet surface.
- If you are operating your cooler on board a boat from a mains AC power supply connection of 100 ~ 240 V, you must install a residual current breaker between 100 ~ 240 V AC mains and the cooler. Seek advice from a trained technician.
- The cooler must only be supplied at safety extra low voltage corresponding to the marking on the device

- Plug the 100 ~ 240 V connection cable into the 100 ~ 240 V AC voltage mains and the AC power supply's output end connection into cooler's power socket.

8.4 USING THE BATTERY MONITOR

The device is equipped with a multi-level battery monitor that protects your vehicle battery against excessive discharging when the device is connected to the on-board 12/24 V supply.

If the cooler is operated when vehicle's ignition is switched off, the cooler switches off automatically as soon as the supply voltage falls below a set level. The cooler will switch back on once the battery has been recharged to the restart voltage level.



NOTICE! Danger of damage!

When switched off by the battery monitor, the battery will no longer be fully charged. Avoid starting repeatedly or operating current consumers without longer charging phases. Ensure that battery is recharged.

In “H3” mode, the battery monitor responds faster than in modes “H1” and “H2” (see the following table).

| Battery Monitor Mode | H1 | H2 | H3 |
|----------------------------|--------|--------|--------|
| Switch-off voltage at 12 V | 10.1 V | 11.4 V | 11.8 V |
| Restart voltage at 12 V | 11.1 V | 12.2 V | 12.6 V |
| Switch-off voltage at 24 V | 21.5 V | 22.5 V | 23.0 V |
| Restart voltage at 24 V | 23.0 V | 24.0 V | 24.5 V |

This is how to select the battery monitor mode:

- Switch on the cooler.
- Press the “SET” button (fig. 1.2, page 22) 3x.
- Use the “UP +” (fig. 1.4, page 22) or “DOWN –” (fig. 1.3, page 22) buttons to select the battery monitor mode.

The selected mode appears in the display for a few seconds and will be applied automatically. The display flashes several times before it returns to the current temperature.



NOTE!

When the cooler is supplied by the starter battery of a car, select the battery monitor mode “H3”. If the cooler is connected to a supply battery, the battery monitor mode “H1” will suffice.

If you wish to operate the cooler from an AC power supply, set the battery monitor to “H1” position.

8.5 USING THE COOLER



NOTICE! Danger of overheating!

Ensure at all times that there is sufficient ventilation so that heat that is generated during operation can dissipate. Ensure that ventilation slots are not covered. Make sure that device is sufficiently far away from walls and other objects so that air can circulate.

- Place the cooler on a stable & firm foundation.
- Make sure that ventilation slots are not covered, and that heated air can dissipate.

**NOTE!**

Place the cooler in an upright position. If you operate the cooler in a different position it can get damaged.

- Connect the cooler, see chapter 8.3 on page 29.

**NOTE!**

Opening the lid for long periods can cause a significant increase of temperature in the cooling compartment of the cooler.

**NOTICE! Danger from excessively low temperature!**

Ensure that only those objects are placed in the cooler that are intended to be cooled at the selected temperature.

- Press the “ON/OFF” button (fig. 1.1, page 22) for one to two seconds (same for shutting OFF).
- The LED display lights up.
- The display (fig. 1.5, page 22) shows current cooling temperature.

**NOTE!**

Temperature displayed is that of the middle of the interior cooling tub. The temperature elsewhere in/on the cooler can deviate from this temperature.

- The cooler starts cooling the interior.

**NOTE!!**

When operating via battery power supply, display switches off automatically if battery voltage is low. The display then displays “E1”.

Locking the cooler

- Close the lid.
- Press the lock down until it latches in place audibly.

8.6 SETTING THE TEMPERATURE

- Press the “SET” button (fig. 1.2, page 22) 1x.
- Use the “UP +” (fig. 1.4, page 22) and “DOWN –” (fig. 1.3, page 22) buttons to select the cooling temperature.
- The cooling temperature appears in the display for a few seconds and will be applied automatically. The display flashes several times and then the current temperature is displayed again.

8.7 USB PORT FOR EXTERNAL POWER SUPPLY

The USB port allows you to charge small devices like mobile phones or tablets etc. To use your cooler in combination with any USB devices, simply connect a USB cable (not included) to your cooler and device.

8.8 USING THE EMERGENCY OVERRIDE SWITCH

The emergency override switch is located at the control panel. For normal operation the switch is in „normal use“ position.

- If an electronic control failure occurs, switch the cooler to „emergency override“ mode.



NOTE!

The cooler will work with full cooling capacity and may freeze when switched to emergency override mode.

8.9 SWITCHING OFF THE COOLER

- Empty the cooler.
- Switch off the cooler.
- Pull out the connection cable.

If you do not want to use the cooler for a longer period of time:

- Leave the cover slightly open. This prevents odor build-up.

8.10 DEFROSTING THE COOLER

Humidity can form frost in the interior of the cooling device or on the vaporizer. This reduces the cooling capacity. Defrost the device from time to time to avoid frosting.



NOTICE! Danger of damage!

Never use hard or pointed tools to remove ice or to loosen objects which have frozen in place.

To defrost the cooler, proceed as follows:

- Take out all contents from the cooler and place them in another cooling device to keep them cool if necessary.
- Shut off the cooler.
- Leave the cover slightly open and wipe off defrosted water.

8.11 REPLACING THE PLUG FUSE (12/24 V)

- Pull off the adapter sleeve (fig. 5.4, page 23) of the plug.
- Unscrew the screw (fig. 5.5, page 23) from the upper half of the housing (fig. 5.1, page 23).
- Carefully raise the upper half of the housing from the lower (fig. 5.6, page 23) half.
- Take out the contact pin (fig. 5.3, page 23).
- Replace the defective fuse (fig. 5.2, page 23) with a new one that has the same rating (10A, 250 V).
- Re-assemble the plug in the reverse order.

8.12 REPLACING THE PCB LIGHT BULB

- Shut off the power supply.
- Carefully pry out the plastic light cover with a pointed and flat tool (fig. 6.1, page 23).
- Unscrew the PCB mounting screws (fig. 6.3, page 23).
- Pull out the PCB (fig. 6.2, page 23).
- Replace with a new PCB.
- Fit the screws in with a screwdriver.
- Press the transparent part of the lamp back into the housing.
- Connect the power supply to the fridge.

9. CLEANING AND MAINTENANCE

**WARNING!**

Always disconnect the device from the power supply before you clean and service it.

**NOTICE! Risk of damage!**

- Never clean the cooler under running water or in dish water.
- Do not use abrasive cleaning agents or hard objects during cleaning as these can damage the cooler.

- Regularly clean the device interior and exterior with a damp cloth.
- Make sure that the air inlet and outlet vents on the device are free of any dust and dirt, so that heat can be released, and the device does not get damaged.

**NOTICE!**

Clean regularly surfaces that can come in contact with food to maintain proper hygiene.

**NOTICE!**

If the cooler is left empty for long periods, switch off, defrost, clean, dry, and leave the lid open to prevent mold developing within or on the cooler.

10. WARRANTY

The warranty period is 36 months. Reimo reserves the right to rectify eventual defaults. The guarantee is excluded for all damages caused by faulty use or improper handling.

Liability limitations:

In no case Reimo will be reliable for collateral-, secondary- or indirect damages, costs, expenditure, missed benefits or missed earnings. The indicated sales price of the product is representing the equivalent value of Reimo's liability limitations.

11. TROUBLESHOOTING

| Fault | Possible cause | Suggested remedy |
|--|---|--|
| Device does not function; LED does not glow. | There is no voltage present in the 12/24 V socket (cigarette lighter) in your vehicle. | The ignition must be switched on in most vehicles to apply current to the cigarette lighter. |
| | No voltage present in the AC voltage socket. | Try using another plug socket. |
| | The device fuse is defective. | Replace the device fuse, see chapter 8.11 on page 33. |
| | The integrated mains adapter is defective. | This can only be repaired by an authorized repair center. |
| The device does not cool (plug is inserted, "E3" is lit). | Defective compressor. | This can only be repaired by an authorized customer services representative. |
| The device does not cool (plug is inserted, "E1" is lit). | Battery voltage is too low. | Test the battery and charge it as needed. |
| When operating from the 12/24 V socket (cigarette lighter): The ignition is on and the device is not working, and LED is not lit up Pull the plug out of the socket and make the following checks. | The cigarette lighter socket is dirty. This results in poor electrical contact. | If the plug of your cooler becomes very warm in the cigarette lighter socket, either the lighter socket must be cleaned, or the plug has not been assembled correctly. |
| | The fuse of the 12/24 V plug has blown. | Replace the fuse (10 A) in the 12/24 V plug, see chapter 8.11 on page 33. |
| | The vehicle fuse has blown. | Replace the vehicle's 12/24 V socket fuse (usually 15 A). Please refer to your vehicle's operating manual. |
| The device does not cool (plug is inserted, "E2" is lit "E4" is lit "E6" is lit "E5" is lit | The device fan is defective. The device PCB is defective. The device NTC is defective. Overtemperature protection. | This can only be repaired by an authorized repair center. If vents are not covered this can only be repaired by an authorized repair center. |

12. DISPOSAL

Place the packaging material in the appropriate recycling waste bins wherever possible.



If you wish to dispose of the product, ask your local recycling center or specialist dealer for details about how to do this in accordance with the applicable regulations.

13. TECHNICAL DATA

| | PowerCooler 45 | PowerCooler 35 |
|---------------------------------|----------------------------|--------------------|
| Connection voltage: | 12/24 V | |
| Rated current: | | |
| – 12 V: | 5.4 A | 4.6 A |
| – 24 V: | 2.7 A | 2.3 A |
| Cooling capacity: | –18°C ~ +10°C (0°F ~ 50°F) | |
| Category: | III | III |
| Usable capacity: | 45 L | 35 L |
| Climate class: | SN, N, ST, T | SN, N, ST, T |
| Ambient temperature: | +16 °C ~ +43 °C | +16 °C ~ +43 °C |
| Noise emission: | 45 dB(A) | 45 dB(A) |
| Refrigerant quantity: | 42g | 38g |
| Global warming potential (GWP): | 4 | |
| Dimensions (W x D x H) in mm: | 650 x 400 x 465 | 650 x 400 x 395 |
| Weight: | 18.5 kg | 17.1 kg |



NOTE!

If ambient temperature is above +32°C (+90 °F), the minimum temperature cannot be attained.

Test certificates:



The refrigerant circuit contains R1234yf.

Contains fluorinated greenhouse gases.

Hermetically sealed equipment.

Please read this operating manual carefully before starting the device. Keep it in a safe place for future reference. If the device is passed on to another person, this operating manual must be handed over to the user along with it. The manufacturer cannot be held liable for damage resulting from improper usage or incorrect operation. The operation manual will be also supplied on www.reimo.com.



REIMO REISEMOBIL-CENTER GMBH
63329 EGELSBACH · BOSCHRING 10
GERMANY · WWW.REIMO.COM
MADE IN CHINA

